

Langue française

## MANUEL D'UTILISATION ORIGINAL

Fauteuil de massage Swing

## **Contenu**

Introduction .....	3
Précautions de sécurité .....	3
Description du produit.....	5
Contenu de la boîte.....	6
Préparation à l'utilisation.....	6
Télécommande - Panneau de commande.....	9
Description des fonctions de la télécommande.....	10
Après utilisation.....	12
Caractéristiques techniques.....	12
Dépannage.....	13
Entretien et maintenance.....	13
Politique de garantie.....	14
Appareils électriques et électroniques.....	14
Service client .....	15
Dessins et Schémas.....	16

## **Introduction**

Cher client,

Merci d'avoir choisi le fauteuil de massage Donnerberg SWING SW-101 / SW-102. Veuillez lire attentivement le manuel d'instructions et le conserver pour une utilisation ultérieure. Assurez-vous qu'il soit accessible aux autres utilisateurs. Veuillez suivre les instructions et utiliser le produit comme décrit.

L'équipe Donnerberg

## **Précautions de sécurité**

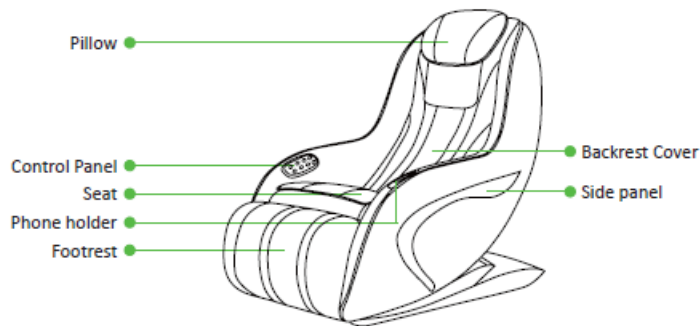
1. Les personnes dans les cas suivants doivent consulter leur médecin avant d'utiliser le produit :
  - Celles qui utilisent un dispositif électronique médical implanté dans le corps, tel qu'un stimulateur cardiaque.
  - Celles qui souffrent de maladies cardiaques.
  - Celles qui ont une maladie de la colonne vertébrale.
  - Celles qui ont des os fragiles, en particulier dans la colonne vertébrale.
  - Celles qui ont récemment subi une intervention chirurgicale.
  - Celles qui sont enceintes ou viennent d'accoucher.
  - Celles qui ont des tumeurs malignes.
  - Celles qui souffrent d'ostéoporose.
  - Celles qui ont des problèmes de circulation sanguine ou une thrombose.
  - Celles qui ont une maladie ou une infection de la peau.
  - Celles qui suivent actuellement un traitement médical, ont connu des anomalies physiques antérieures ou suivent un traitement médical en cours.
  - Celles qui ont des anomalies ou des déformations dans leurs membres ou leur colonne vertébrale.
  - Celles qui ont des problèmes ou des blessures à la colonne vertébrale résultant de maladies ou d'accidents.
  -
- Note : Ne massez jamais les parties gonflées ou enflammées du corps.
2. Ne laissez pas d'eau pénétrer dans le produit ou éclabousser sa surface.
3. Le contact de l'eau avec l'électricité est dangereux. Ne laissez pas le produit dans des environnements humides (comme la salle de bain, la douche ou à proximité d'une piscine, etc.).
4. Avant de connecter le produit à une alimentation électrique, vérifiez que la tension du produit correspond à celle de l'alimentation.
5. N'utilisez pas le produit si la fiche, le cordon d'alimentation ou le produit lui-même est endommagé.
6. Pour éviter tout risque d'électrocution, n'ouvrez pas le boîtier extérieur du produit.
7. Le produit n'est pas destiné à être utilisé par des personnes handicapées, ayant des déficiences sensorielles ou mentales (y compris les enfants), sauf sous la supervision ou avec les conseils de personnes responsables qui garantissent leur sécurité pendant l'utilisation.
8. Si le produit ou le cordon d'alimentation est endommagé, n'essayez pas de le réparer vous-même pour éviter tout danger potentiel. Contactez le centre de service Donnerberg. Tenter une réparation par vous-même peut annuler la garantie ou l'entretien du produit.

9. Les enfants ne doivent pas utiliser le produit. Ils doivent être sous surveillance pour s'assurer qu'ils ne traitent pas le produit comme un jouet.
10. Si vous entendez un bruit inhabituel provenant du produit, éteignez-le et déconnectez immédiatement l'alimentation. Veuillez contacter le centre de service Donnerberg.
11. N'utilisez pas le produit si le revêtement est endommagé ou s'il y a une panne mécanique ou électronique. Veuillez contacter le centre de service Donnerberg.
12. Placez le produit uniquement comme indiqué dans ce manuel d'utilisation.
13. N'utilisez pas le produit dans des environnements humides, à haute température ou à proximité de sources de chaleur telles que des radiateurs ou des poêles.
14. N'appliquez pas de crème médicale ou cosmétique sur le produit ou sur votre corps avant ou pendant son utilisation.
15. Lors du massage autour ou à proximité du cou, faites attention au mouvement des rouleaux et évitez d'appliquer une intensité excessive.
16. Ne détruisez pas, ne pliez pas, ne tordez pas, n'étirez pas ou n'attachez pas le cordon d'alimentation. Un cordon d'alimentation endommagé peut provoquer un incendie ou un choc électrique.
17. N'utilisez pas le produit sur une peau nue.
18. Il est recommandé d'utiliser le produit pendant un maximum de 30 minutes par jour.
19. La capacité de poids maximale est de 110 kg. Dépasser cette limite de poids peut causer des dommages permanents au produit.
20. Gardez toujours le produit propre et n'insérez jamais d'objet dans ses fentes.
21. Le produit est conçu uniquement pour une utilisation domestique.
22. Pour éviter les blessures ou les dommages, ne vous tenez pas debout, ne vous asseyez pas ou ne sautez pas sur le repose-jambes.
23. Pour votre sécurité, n'essayez pas de vous tenir debout sur le dossier ou l'accoudoir afin d'éviter toute blessure potentielle.
24. Les personnes insensibles à la chaleur doivent s'abstenir d'utiliser le fauteuil de massage.
25. Avant d'utiliser le produit, veuillez retirer tous les accessoires de votre corps.
26. N'utilisez pas le produit en dormant, sous l'influence de l'alcool ou en cas de fièvre.
27. Évitez d'utiliser le produit immédiatement après avoir mangé. Attendez au moins une heure avant de l'utiliser.
28. Lors de l'utilisation de la fonction chauffante des rouleaux de massage, évitez tout contact prolongé avec une même partie de la peau.

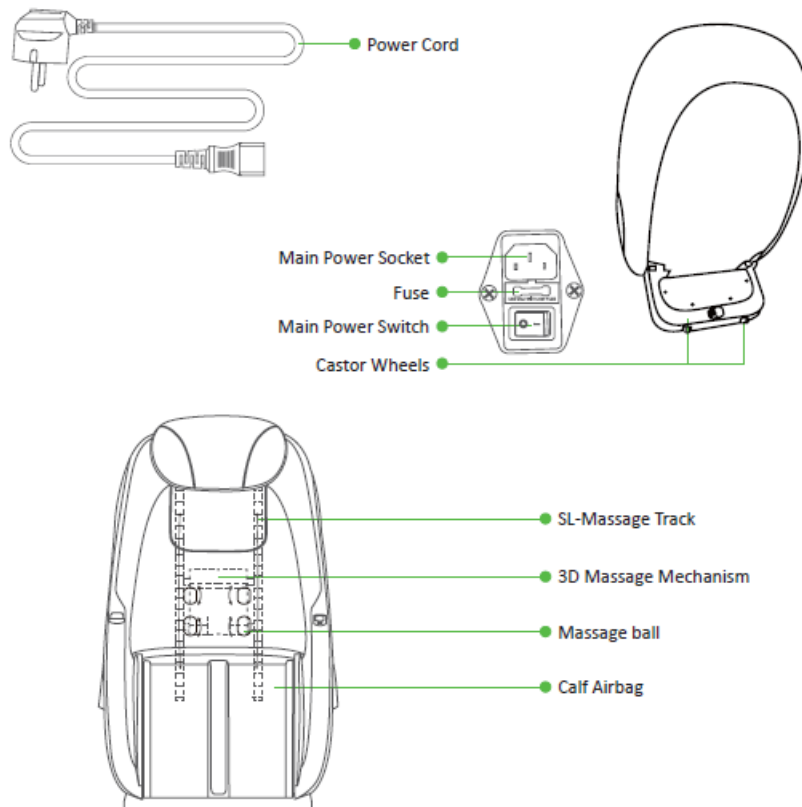
N'hésitez pas à me demander des modifications ou des ajustements supplémentaires !

## Description du produit

Side View



Rear View



**Side View** - Vue latérale

**Pillow** - Oreiller

**Control Panel** - Panneau de commande

**Seat** - Siège

**Phone holder** - Support pour téléphone

**Footrest** - Repose-pieds

**Backrest Cover** - Housse du dossier

**Side Panel** - Panneau latéral

**Rear View** - Vue arrière

**Power Cord** - Cordon d'alimentation

**Main Power Socket** - Prise principale

d'alimentation

**Fuse** - Fusible

**Main Power Switch** - Interrupteur principal

**Castor Wheels** - Roulettes

**SL-Massage Track** - Rail de massage SL

**3D Massage Mechanism** - Mécanisme de massage 3D

**Massage Ball** - Bille de massage

**Calf Airbag** - Coussin gonflable pour mollets

## Contenu de la boîte

Fauteuil de massage SWING

Manuel d'utilisation 1

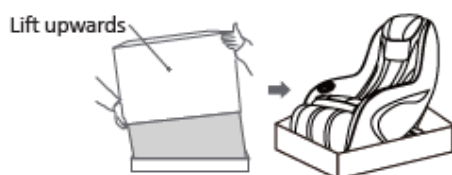
Cordon d'alimentation 1

Télécommande - Panneau de commande 1

Housse de protection 1

## Préparation à l'utilisation

1. Retirez l'emballage et sortez le fauteuil ainsi que les pièces détachées.
  - Retirez le carton. Sortez le fauteuil.
  - Installez l'oreiller et la housse du dossier.



2. Placez le fauteuil dans un espace dégagé.
  - Laissez suffisamment d'espace autour du fauteuil pour permettre son inclinaison.
  - Pour éviter d'endommager le sol et de réduire le bruit, veuillez placer un tapis sous le fauteuil.
  - Assurez-vous qu'il n'y a aucun obstacle devant ou derrière le fauteuil.
  - Veuillez ne pas placer le fauteuil sur un sol humide ou irrégulier.
  - Pour éviter toute interférence de signal, placez le fauteuil à 1 mètre de distance de la télévision et de la radio.
  - Ne laissez pas le fauteuil exposé directement au soleil ou dans un endroit à haute température. Sinon, son cuir pourrait se décolorer ou durcir.



Avertissement : Ne placez pas le cordon d'alimentation sous le fauteuil ! Attention à ne pas endommager le cordon d'alimentation en déplaçant le fauteuil !

### 3. Déplacement du fauteuil

- Comme illustré, abaissez le dossier et inclinez le fauteuil sur ses roues à un angle de 45°.
- Poussez lentement et déplacez le fauteuil jusqu'à l'emplacement souhaité.
- Abaissez le fauteuil lentement et en douceur jusqu'à ce qu'il soit entièrement à plat sur le sol.



#### **Avertissement :**

- Avant de déplacer le fauteuil, remettez le repose-pieds dans sa position initiale.
- Ne déplacez pas le fauteuil lorsqu'il est occupé ou en cours d'utilisation.
- Déplacer le fauteuil peut endommager le sol.
- Une protection du sol est recommandée (par exemple, tapis ou moquette).
- Lors du déplacement du fauteuil, ne le laissez pas tomber ou ne le relâchez pas brusquement, car cela pourrait l'endommager.
- Il est recommandé que deux personnes déplacent le fauteuil, et une attention particulière est requise.

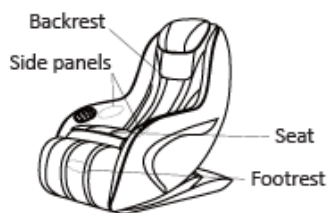
### 4. Vérifiez l'espace autour du fauteuil

- Assurez-vous qu'il n'y a aucune personne, animal ou objet à proximité du fauteuil.



### 5. Assurez-vous qu'aucun objet étranger ne se trouve dans les interstices du fauteuil

- **Attention** : Ne mettez pas les mains ou les pieds entre le repose-pieds et le siège / le repose-pieds et les panneaux latéraux / le siège et les panneaux latéraux / les parties supérieure et inférieure du repose-pieds / dans l'interstice du siège.



**Backrest** - Dossier

**Side panels** - Panneaux latéraux

**Seat** - Siège

**Footrest** - Repose-pieds

#### 6. Branchez

Pour allumer le fauteuil de massage, commencez par brancher le cordon d'alimentation dans la prise.

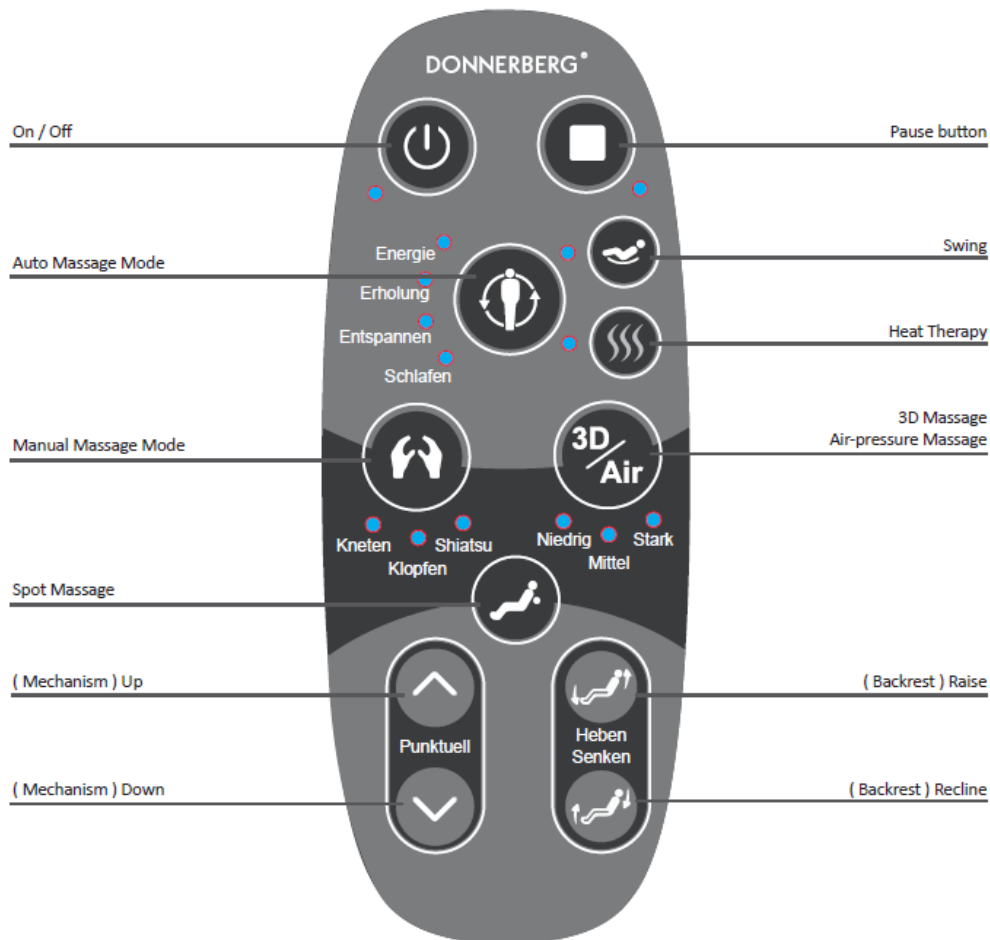
#### 7. Allumez l'interrupteur principal

Repérez l'interrupteur d'alimentation à l'arrière du fauteuil et allumez-le. Votre fauteuil de massage est maintenant prêt à être utilisé.





## Télécommande - Panneau de commande



**On / Off** - Marche / Arrêt

**Pause button** - Bouton de pause

**Auto Massage Mode** - Mode de massage automatique

**Energy** - Énergie

**Recovery** - Récupération

**Relaxation** - Relaxation

**Sleep** - Sommeil

**Swing** - Balancement

**Heat Therapy** - Thérapie par chaleur

**3D Massage Air-pressure Massage** - Massage 3D par pression d'air

**Manual Massage Mode** - Mode de massage manuel

**Kneading** - Pétrissage

**Shiatsu** - Shiatsu

**Tapping** - Tapotement

**Low** - Faible

**Medium** - Moyen

**Strong** - Fort

**Spot Massage** - Massage ciblé

**(Mechanism) Up** - (Mécanisme) Haut

**(Mechanism) Down** - (Mécanisme) Bas

**Point** - Point

**(Backrest) Raise** - (Dossier) Monter

**(Backrest) Recline** - (Dossier) Incliner

## Description des fonctions de la télécommande

### Bouton Marche / Arrêt

- Appuyez sur ce bouton pour allumer le fauteuil de massage. Appuyez à nouveau sur ce bouton pour éteindre le fauteuil de massage.

### Bouton Pause

- Appuyez sur ce bouton pour mettre en pause toutes les fonctions du fauteuil de massage et passer en mode veille.
- Appuyez à nouveau sur ce bouton et le fauteuil de massage reprendra ses fonctions.

### Mode Massage Automatique

- Appuyez sur ce bouton pour activer le mode de massage automatique. Il existe 4 modes de massage automatique à sélectionner.
- Appuyez une cinquième fois sur ce bouton pour désactiver le mode de massage automatique.
  - **Mode 1 : Massage du cou et des épaules** - Ce mode combine des techniques de pétrissage, de tapotement et de déplacement, en se concentrant principalement sur le cou et les épaules pour soulager les tensions et favoriser la relaxation.
  - **Mode 2 : Pression sur le bas du dos** - Expérimentez un massage basé sur le pétrissage avec un ajout de tapotement, spécialement conçu pour presser et apaiser le bas du dos.
  - **Mode 3 : Relaxation du bas du dos** - Ce mode met l'accent sur le tapotement combiné au pétrissage pour offrir un massage relaxant pour le bas du dos, aidant à soulager le stress et les tensions musculaires.
  - **Mode 4 : Tui Na doux et pétrissage** - Utilisant des techniques de Tui Na associées à un pétrissage doux, ce mode offre une expérience de massage apaisante et relaxante globale.

### Mode Massage Swing

- Appuyez sur ce bouton pour activer le massage swing.

## **Thérapie par chaleur**

- Appuyez sur ce bouton pour activer la fonction de thérapie par chaleur.
- Appuyez à nouveau sur ce bouton pour désactiver la fonction de thérapie par chaleur.

## **Mode Massage Manuel**

- Appuyez sur ce bouton pour activer le mode de massage manuel. Il existe 4 modes de massage manuel à sélectionner (Pétrissage, Tapotement, Pétrissage et Tapotement, Roulement).
- Appuyez une cinquième fois sur ce bouton pour désactiver le mode de massage manuel.

## **Mode Massage par Pression d'Air**

- Maintenez ce bouton enfoncé pour activer la fonction de massage 3D.
- Maintenez ce bouton enfoncé à nouveau pour désactiver la fonction de massage 3D.
- Appuyez brièvement sur ce bouton pour activer le massage par pression d'air. Il existe 3 niveaux à sélectionner (faible, moyen, fort).
  - Premier appui : le niveau d'intensité est moyen.
  - Deuxième appui : le niveau d'intensité est fort.
  - Troisième appui : le niveau d'intensité est faible.
  - Quatrième appui : désactivation du mode de massage par pression d'air.

## **Mode Massage Ciblé**

- En mode manuel, appuyez sur ce bouton pour activer le mode de massage ciblé.

### **(Mécanisme) Haut**

- En mode massage ciblé, maintenez ce bouton enfoncé pour déplacer le mécanisme de massage vers le haut.

### **(Mécanisme) Bas**

- En mode massage ciblé, maintenez ce bouton enfoncé pour déplacer le mécanisme de massage vers le bas.

### **(Dossier) Relever**

- Maintenez ce bouton enfoncé pour relever le dossier du fauteuil de massage.
- Relâchez le bouton pour arrêter le relevage.

### **(Dossier) Incliner**

- Maintenez ce bouton enfoncé pour incliner le dossier du fauteuil de massage.
- Relâchez le bouton pour arrêter l'inclinaison.

N'hésitez pas à demander si vous avez besoin d'autres traductions ou précisions !

## Après utilisation

1. Appuyez sur le bouton marche/arrêt du panneau de commande pour désactiver toutes les fonctions.
2. Éteignez l'interrupteur d'alimentation (position "O") situé à l'arrière du fauteuil.
3. Retirez la fiche de la prise d'alimentation.

**Remarque :** Veuillez ne pas tirer sur le cordon d'alimentation pour débrancher la fiche.



## Caractéristiques techniques

**Nom du produit :** SWING

**Modèle du produit :**

- SW - 101
- SW - 102

**Type de produit :** Fauteuil de massage

**Tension d'alimentation :** 220V-240V - 50/60Hz

**Consommation électrique :** 120W

**Niveau de pression acoustique pondéré A :** < 70 dB(A)

**Minuteur automatique :** 15 min

**Dimensions du produit :**

- Position verticale : Environ 1340 (L) x 658 (l) x 1080 (H) mm
- Position inclinée : Environ 1400 (L) x 691 (l) x 810 (H) mm

**Dimensions de la boîte :** Environ 1458 (L) x 691 (l) x 835 (H) mm

**Poids net / brut :** Environ 47 / 63 kg

Le texte complet de la Déclaration de Conformité UE est disponible à l'adresse internet suivante :

<https://www.donnerberg.net/fr/products/fauteuil-de-massage-swing-de-donnerberg>



## Dépannage

Cette page résume les problèmes les plus courants que vous pourriez rencontrer avec le produit. Si vous ne pouvez pas résoudre le problème avec les informations ci-dessous, veuillez contacter le centre de service Donnerberg.

PROBLÈME	CAUSE POSSIBLE	SUGGESTION
Le produit ne fonctionne pas.	Le produit n'est pas correctement branché.	Assurez-vous que la tension du produit correspond à la tension locale, puis rebranchez-le. Ensuite, appuyez sur l'interrupteur d'alimentation.
	Le produit vient de terminer sa session de minuterie automatique de 15 minutes et est passé en mode veille.	Si vous souhaitez une autre session, appuyez à nouveau sur le bouton Marche / Arrêt.
	Vous avez peut-être utilisé le produit en continu pendant plus de 45 minutes et la protection contre la surchauffe s'est activée.	Débranchez le produit et laissez-le refroidir pendant 60 minutes avant de l'utiliser à nouveau.
Le produit est anormalement chaud.	Une charge excessive a été appliquée sur le produit.	Réduisez la charge excessive et redémarrez.
	Le produit est probablement surutilisé.	Débranchez le produit et laissez-le refroidir avant de l'utiliser à nouveau.
Le produit émet un bruit audible.	Le bruit est produit par les pièces mécaniques du produit.	Ceci est normal et ne signifie pas que le produit est défectueux.

## Entretien et maintenance

### Nettoyage

1. Avant de nettoyer, assurez-vous que le produit est débranché de la prise d'alimentation.
2. N'utilisez pas de laine d'acier, d'agents de nettoyage abrasifs ou de liquides corrosifs (tels que de l'essence ou de l'acétone) pour nettoyer le produit.
3. Essuyez avec un chiffon sec pour nettoyer le produit, la télécommande et le cordon d'alimentation.
4. N'utilisez pas de chiffon humide ou de détergent.

### Stockage

1. Avant de ranger le produit, débranchez-le de la prise d'alimentation.
2. Rangez le produit dans un endroit frais et sec, à l'abri de la lumière directe du soleil.
3. Ne placez pas d'objets lourds sur le produit.  
Si le revêtement est endommagé ou s'il y a une panne mécanique, veuillez arrêter immédiatement d'utiliser le produit.  
Contactez immédiatement le centre de service Donnerberg.

## **Politique de garantie**

La société Donnerberg, M. Svetozar Grbic, Von-Werthern-Str.4a, 96487 Dörfles-Esbach, Allemagne, accorde une garantie valable du fabricant sur le territoire de l'Union européenne, ainsi qu'une responsabilité civile en cas de défauts.

La garantie commence à la date de livraison de l'appareil au client. La garantie est accordée uniquement à l'acheteur et n'est pas transférable à des tiers.

En plus de la responsabilité légale pour les défauts, nous réparons ou remplaçons également les appareils dont les défauts ne sont pas initiaux, sauf s'ils sont causés par une utilisation inappropriée ou s'ils sont insignifiants. Le choix entre le remplacement et la réparation nous appartient.

La garantie est accordée uniquement si le défaut est signalé immédiatement après son apparition et déclaré. Vous devez inclure le formulaire de réclamation ainsi qu'une copie de votre reçu d'achat comme preuve de garantie.

Vous pouvez déclarer votre réclamation de garantie à l'une des adresses suivantes :

**Société Donnerberg**

Von-Werthern-Str. 4a  
96487 Dörfles-Esbach  
Allemagne

**E-mail :**

de.info@donnerberg.net

**Téléphone :**

- 49 89 215 400 980 / + 49 95 619 769 199

Après votre déclaration, notre équipe de service client vous enverra un formulaire de réclamation.

Veillez noter que nous ne traiterons pas les réclamations de garantie sans le formulaire de réclamation.

## **Appareils électriques et électroniques**

### **Informations pour les ménages privés**

La loi AGEC sous-entend plusieurs exigences concernant le traitement des appareils électriques et électroniques en tant que déchets. Dans les paragraphes suivants, nous énumérons les exigences les plus importantes.

#### **1. Collecte séparée des appareils usagés**

Les équipements électriques et électroniques devenus des déchets sont nommés « appareils usagés ». Les détenteurs d'appareils usagés sont tenus de les faire collecter séparément des déchets municipaux non triés. Les appareils usagés ne doivent notamment pas être jetés avec les ordures ménagères, mais déposés dans des systèmes de collecte et de retour spéciaux.

#### **2. Comment et où déposer les DEEE ?**

Les propriétaires d'appareils usagés provenant de ménages privés peuvent les déposer auprès des services publics de traitement des déchets ou les apporter dans des lieux de traitement liés au producteur ou au vendeur. Vous trouverez plus de détails sur la reprise des DEEE et les

centres de collecte locaux sur ce lien : [www.ecologic-france.com/citoyens/ou-deposer-mes-dechets.html](http://www.ecologic-france.com/citoyens/ou-deposer-mes-dechets.html)

### **3. Note sur la protection des données**

Les anciens appareils contiennent souvent des données personnelles sensibles.

C'est notamment le cas des appareils de la technologie de l'information et techniques de télécommunication comme les ordinateurs et les smartphones. Dans votre propre intérêt, veuillez noter que la suppression des données est à la charge de l'utilisateur final.

Les données contenues dans les appareils usagés à éliminer relèvent de la responsabilité de l'utilisateur final.

### **4. Signification du symbole « poubelle barrée »**

Le symbole de la poubelle barrée, qui figure régulièrement sur les équipements électriques et électroniques, indique que ces derniers doivent être collectés séparément des autres déchets.

Ce logo indique que l'appareil en question doit être collecté séparément des déchets municipaux non triés à la fin de son cycle de vie.

### **5. Directive 2012/19/UE du parlement européen et du conseil**

D'après la directive 2012/19/UE du Parlement européen et du Conseil, relative aux déchets d'équipements électriques et électroniques (DEEE) dans le décret 2014-928 nous sommes enregistrés dans le registre national de DEEE. Toutes les informations peuvent être vérifiées sur SYDEREP [www.syderep.ademe.fr](http://www.syderep.ademe.fr).



### **Service client**

Nous disposons d'une équipe de service client fiable, dédiée à vous fournir des solutions pour tout problème que vous pourriez rencontrer.

Si vous avez des questions ou des préoccupations concernant les produits, la garantie ou les échanges, n'hésitez pas à nous contacter à :

**E-mail :** [de.info@donnerberg.net](mailto:de.info@donnerberg.net)

**Téléphone :** + 49 89 215 400 980 / + 49 95 619 769 199

### **Société Donnerberg**

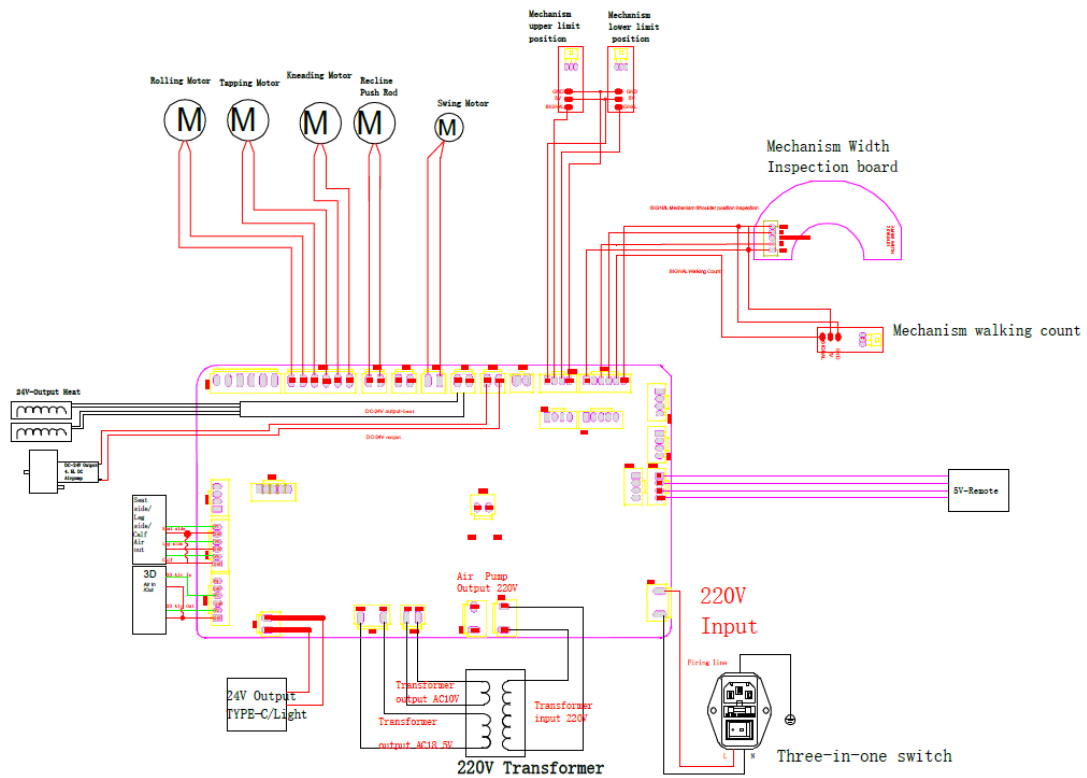
Von-Werthern-Str. 4a

96487 Dörfles-Esbach

Allemagne

## Dessins et Schémas

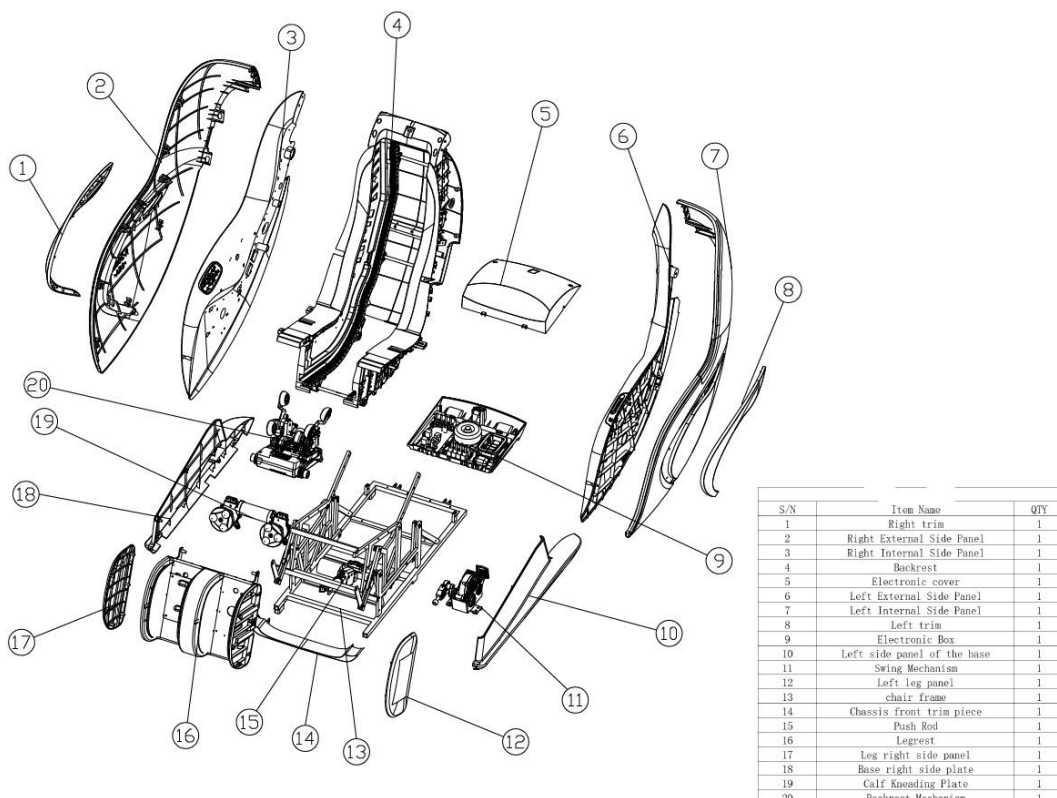
### Control Circuit Schematics



- **Rolling Motor** - Moteur de roulement
- **Tapping Motor** - Moteur de tapotement
- **Kneading Motor** - Moteur de pétrissage
- **Recline Push Rod** - Tige de poussée inclinable
- **Swing Motor** - Moteur de balancement
- **Mechanism upper limit position** - Position limite supérieure du mécanisme
- **Mechanism lower limit position** - Position limite inférieure du mécanisme
- **Mechanism Width Inspection board** - Carte d'inspection de la largeur du mécanisme
- **Mechanism walking count** - Compteur de déplacement du mécanisme
- **24V Output Heat** - Sortie de chaleur 24V
- **3D Air In / Out** - Entrée / Sortie d'air 3D
- **24V Output TYPE-C / Light** - Sortie 24V TYPE-C / Lumière
- **Air Pump Output 220V** - Sortie de la pompe à air 220V
- **220V Transformer** - Transformateur 220V
- **Transformer output AC10V** - Sortie du transformateur AC10V
- **Transformer output AC18.5V** - Sortie du transformateur AC18.5V
- **Transformer input 220V** - Entrée du transformateur 220V
- **220V Input** - Entrée 220V
- **Three-in-one switch** - Interrupteur trois-en-un
- **Firing line** - Ligne d'alimentation



## Schéma d'assemblage du fauteuil de massage



### N° Nom de l'article Quantité

- 1 Garniture droite 1
- 2 Panneau latéral externe droit 1
- 3 Panneau latéral interne droit 1
- 4 Dossier 1
- 5 Couverture électronique 1
- 6 Panneau latéral externe gauche 1
- 7 Panneau latéral interne gauche 1
- 8 Garniture gauche 1
- 9 Boîtier électronique 1
- 10 Panneau latéral gauche de la base 1
- 11 Mécanisme de balancement 1
- 12 Panneau de la jambe gauche 1
- 13 Cadre du fauteuil 1
- 14 Pièce de garniture avant du châssis 1
- 15 Tige de poussée 1
- 16 Repose-jambes 1
- 17 Panneau latéral droit de la jambe 1

18 Plaque latérale droite de la base 1

19 Plaque de pétrissage des mollets 1

20 Mécanisme du dossier 1